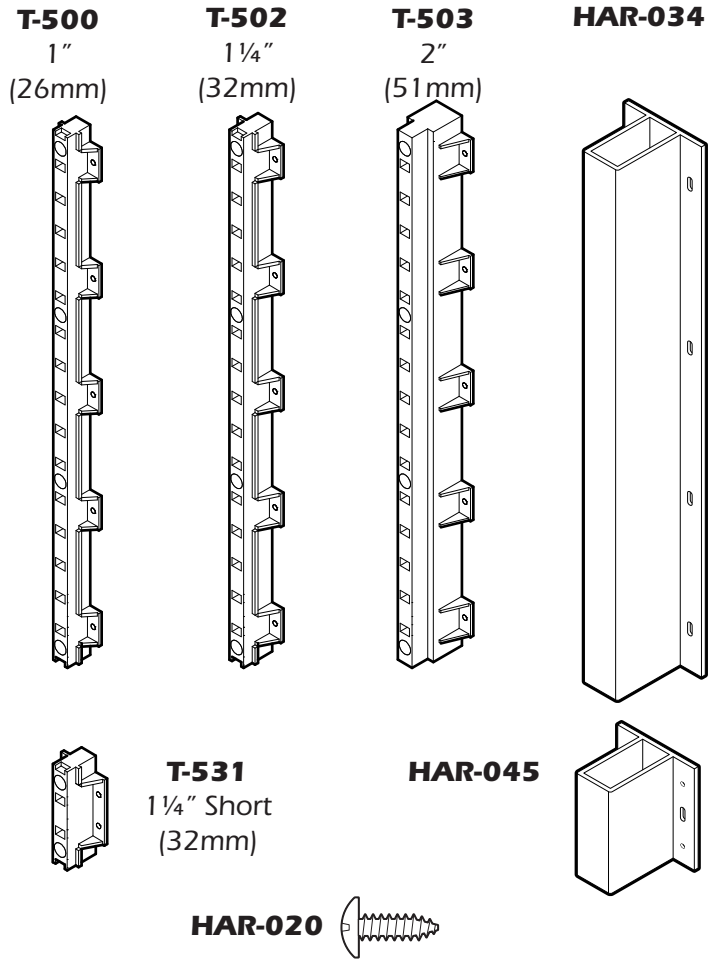


Installation Instructions

Instrucciones de Instalación

Instructions d'installation

Einbauanweisungen



Available in white, beige and cream.

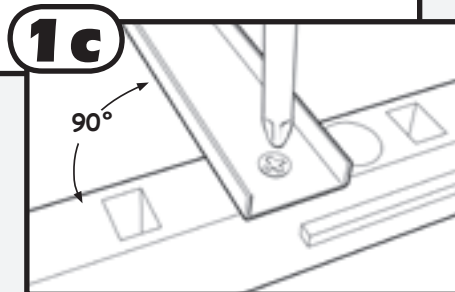
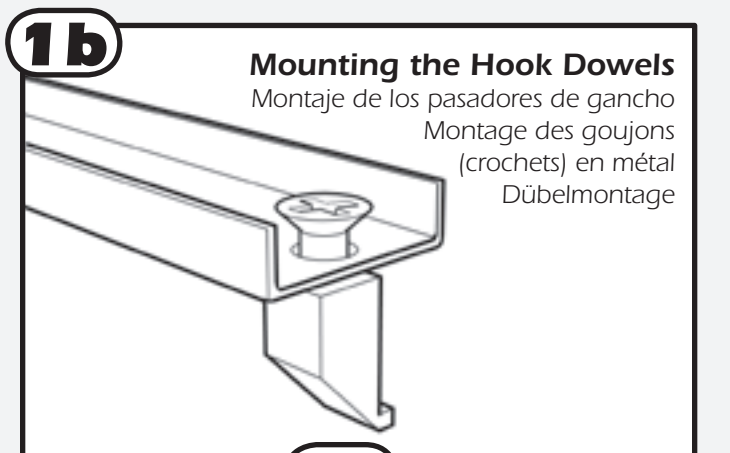
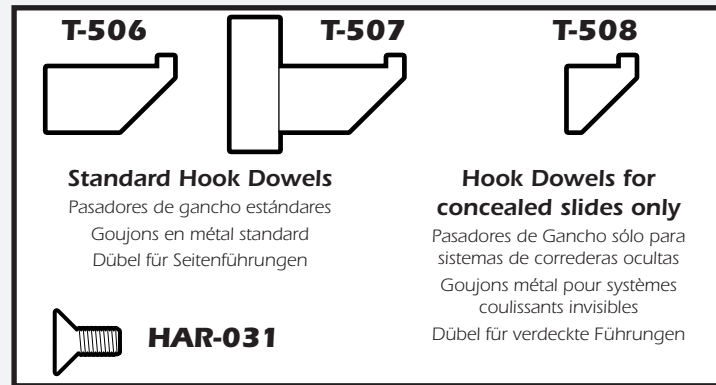
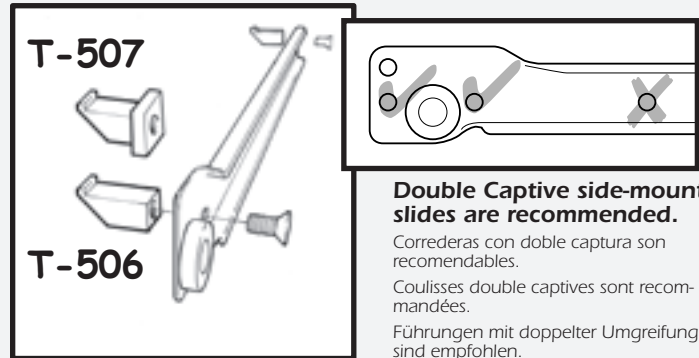
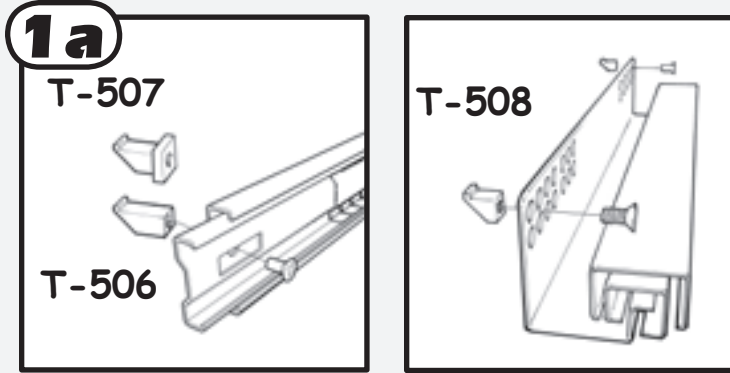
Disponible en acabado blanco, beige y crema.

Disponible en blanc, beige et crème.

Erhältlich in Farben weiss, beige und creme.

TENN-TEX
PLASTICS INC.

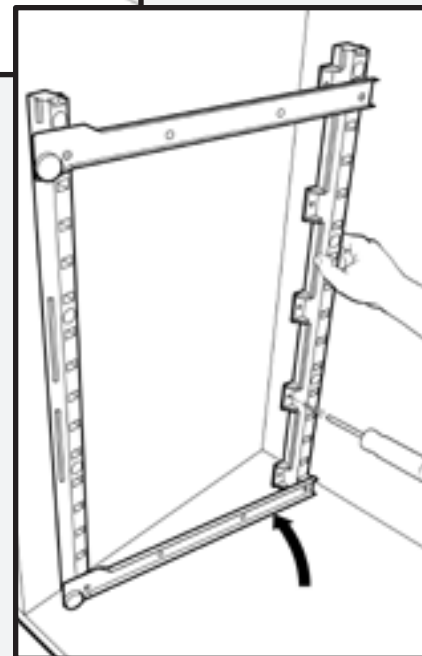
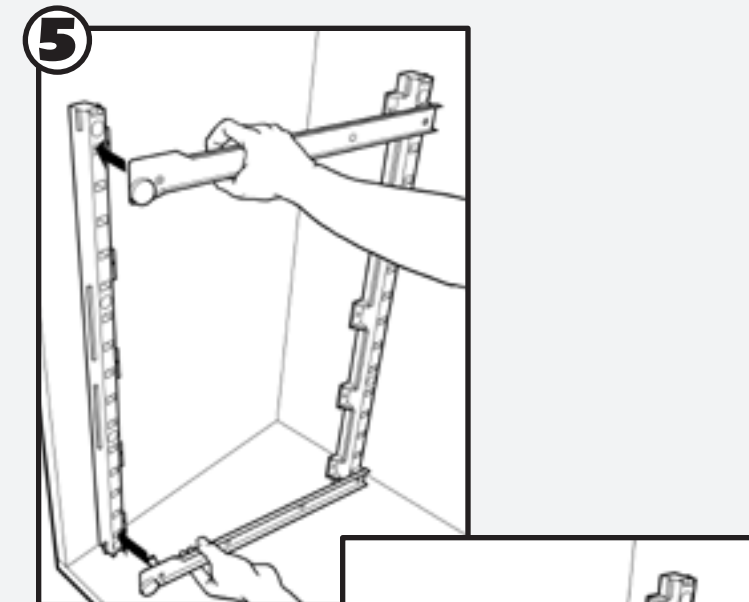
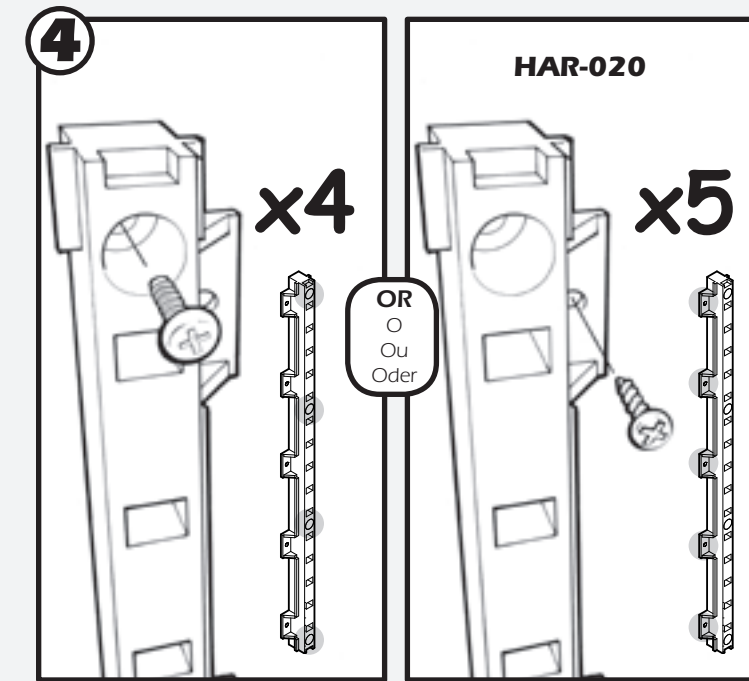
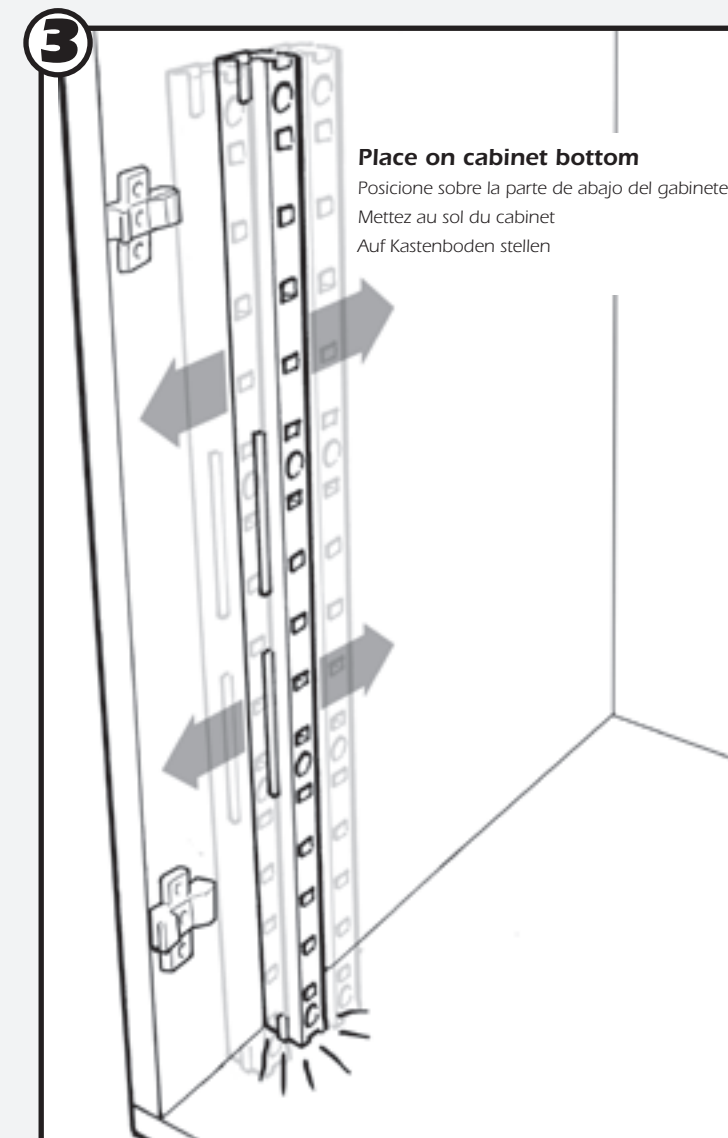
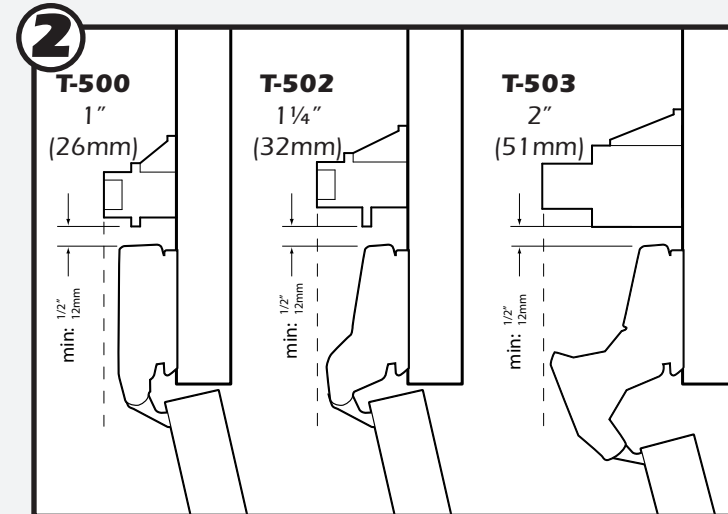
www.tenntex.com

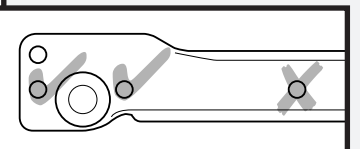
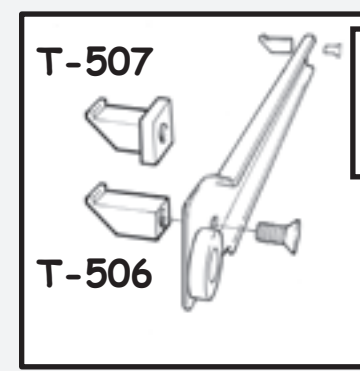
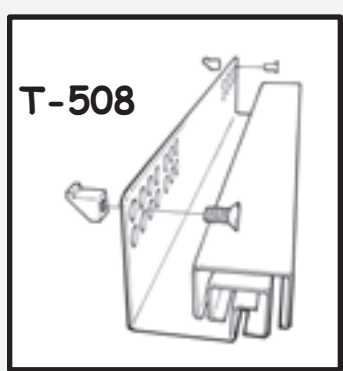
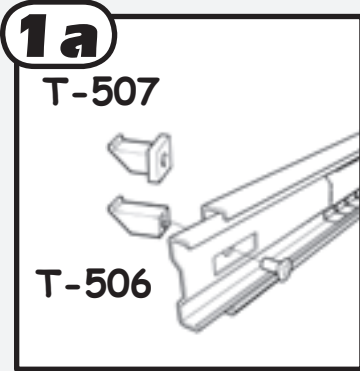


FRAMELESS

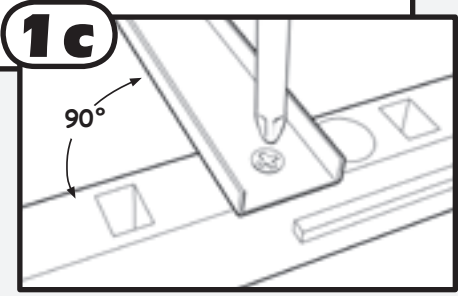
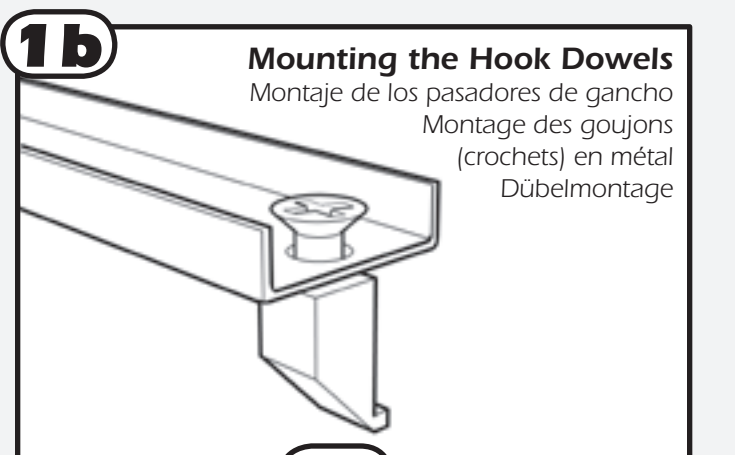
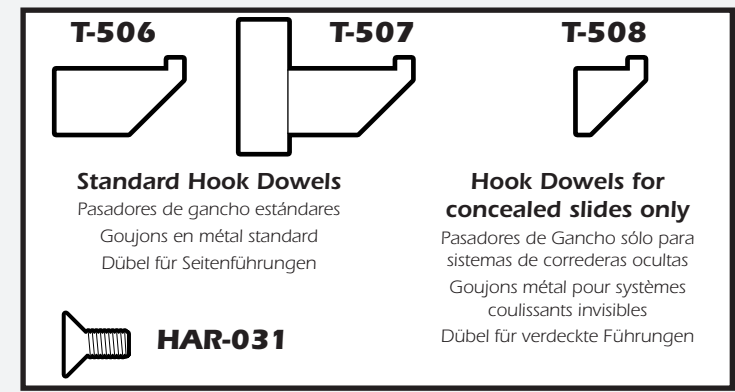
QuikTRAY™ Pilaster Installation

Instalación de QuikTRAY™
Installation des supports QuikTRAY™
QuikTRAY™ Träger Einbau





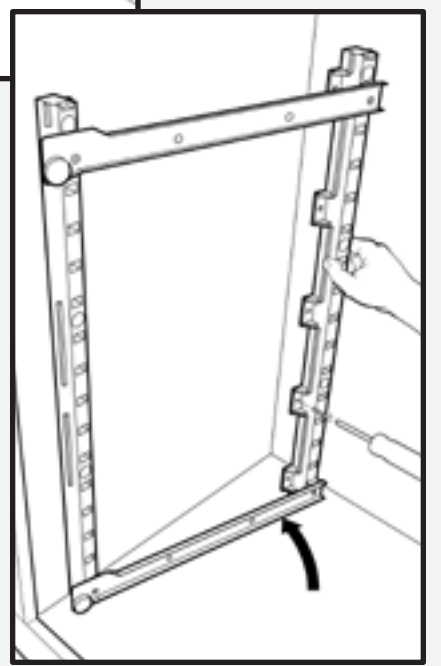
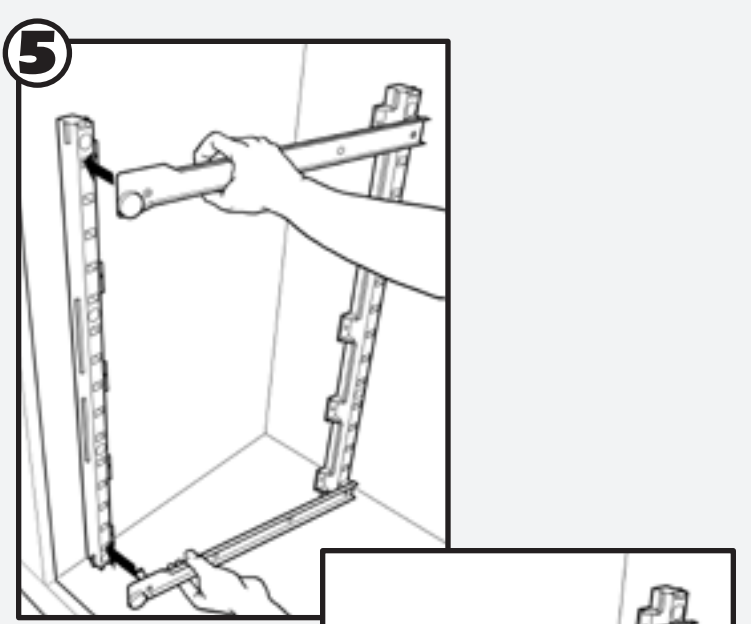
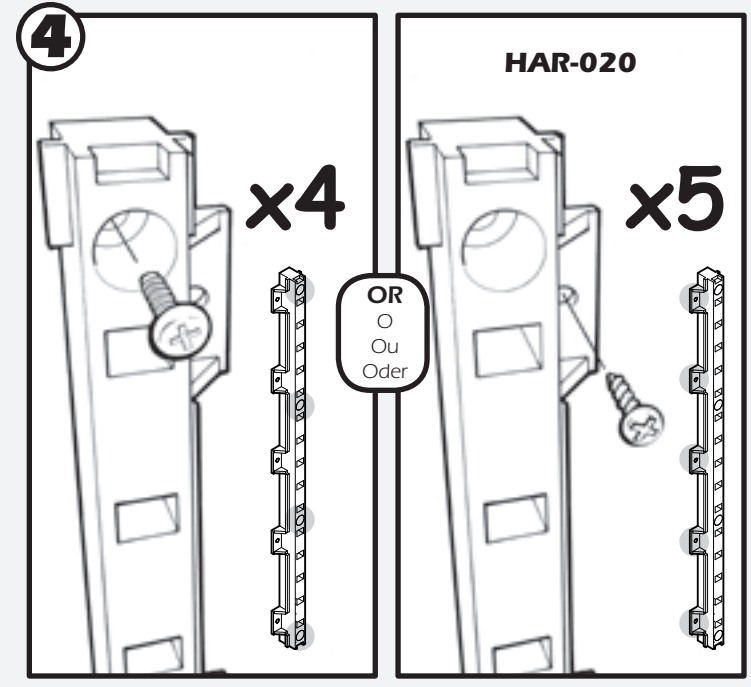
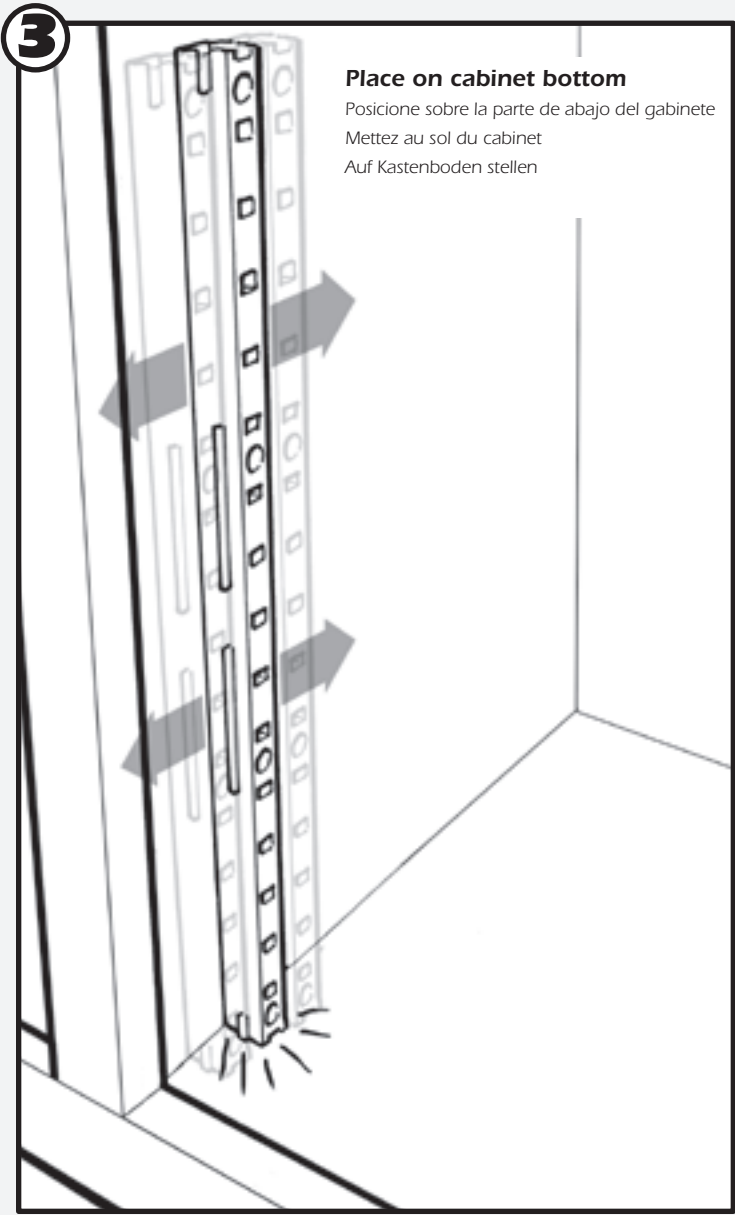
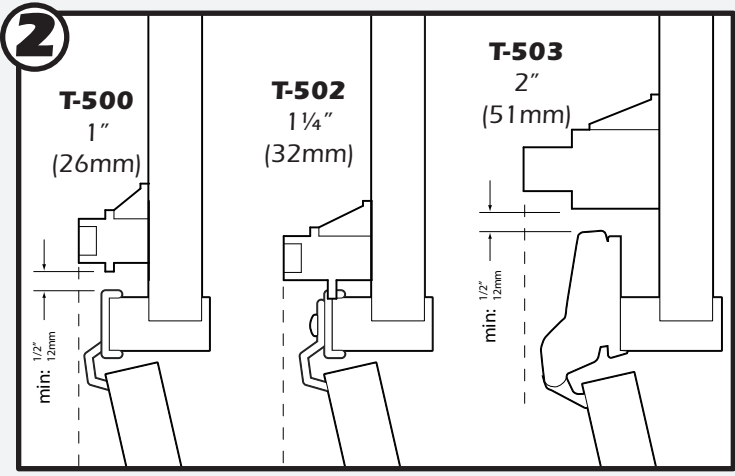
Double Captive side-mount slides are recommended.
 Correderas con doble captura son recomendables.
 Coulisses double captives sont recommandées.
 Führungen mit doppelter Umgreifung sind empfohlen.



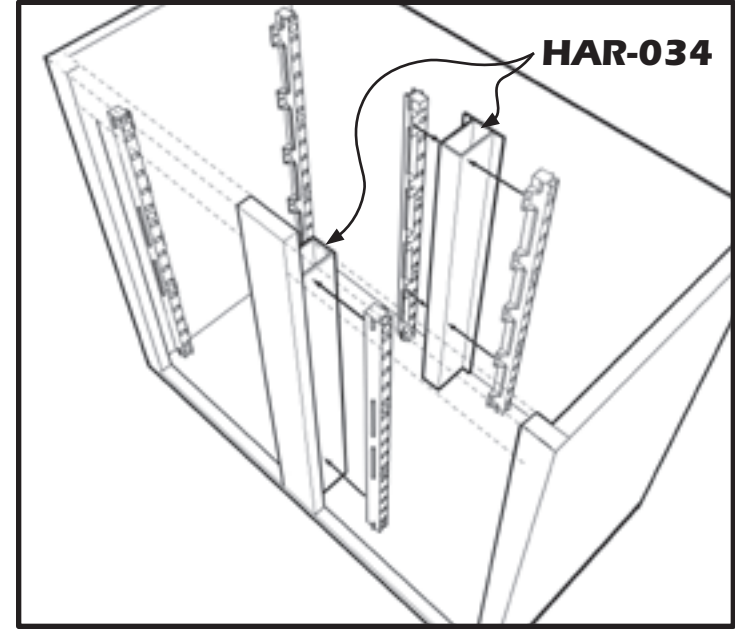
FACE FRAME

QuikTRAY™ Pilaster Installation

Instalación de QuikTRAY™
 Installation des supports QuikTRAY™
 QuikTRAY™ Träger Einbau

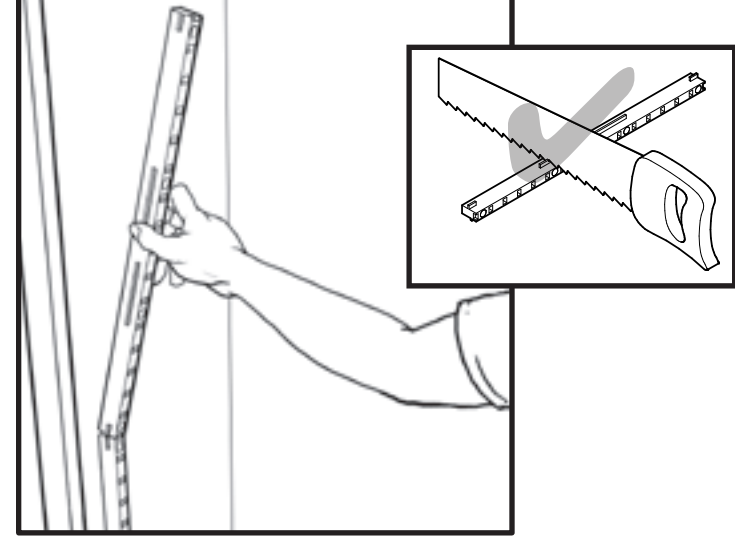


Center Partition Cabinet



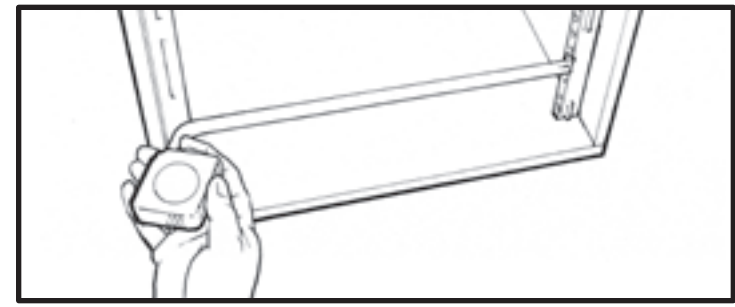
Pantry

Despensa
 Garde-manger
 Speisenschrank



Roll-out Width

Anchura de la extensión
 Largeur du tiroir intérieur (à l'anglaise)
 Innenschubkastenbreite



Measure distance between pilasters and consult the slide manufacturer's specifications.

Favor de verificar las especificaciones del fabricante para poder montar correderas de montaje interior.

Mesurez la distance entre les support de montage (pilaster) et suivez les instructions du fabricant des coulisses.

Abstand zwischen beiden Trägern messen. Bitte die Anweisungen des Führungsherstellers beachten.