

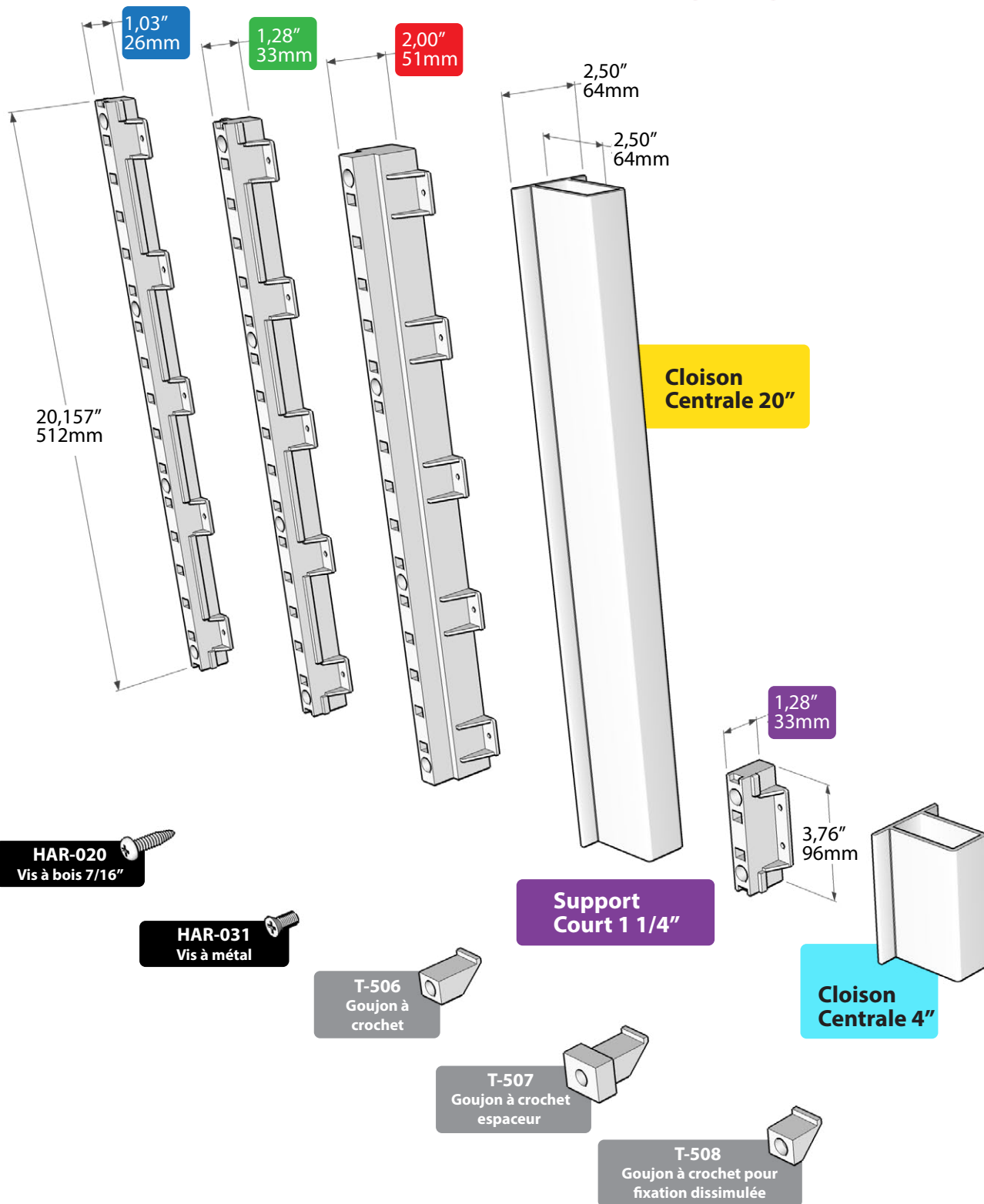
# **QuikTRAY**™ ROLLOUT SYSTEM

**ASSURÉMENT FIABLE ET DURABLE...**



**Pieces et information pour placer une commande**

# QuikTRAY™ ROLLOUT SYSTEM



**TENN-TEX**  
 **PLASTICS INC.**



**Moules en érable, verni clair, utilisées avec crémaillères standard**

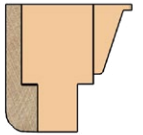
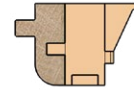
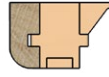
Pour installation des moules, un bon adhésive est recommandé.

1.03"  
26mm

1.28"  
33mm  
Sans cadre

1.28"  
33mm

2.00"  
51mm



1.03"  
26mm

1.28"  
33mm

2.00"  
51mm

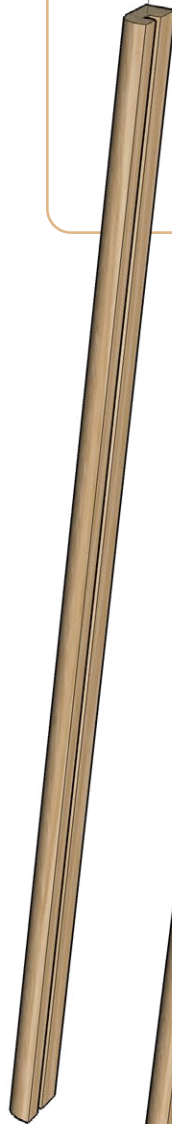
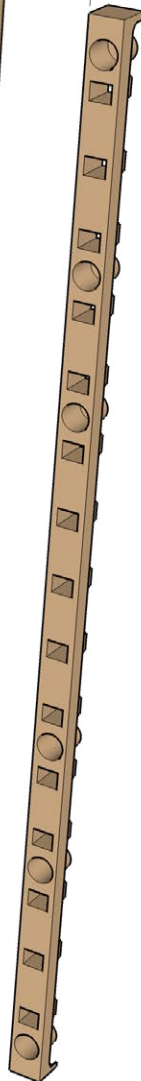
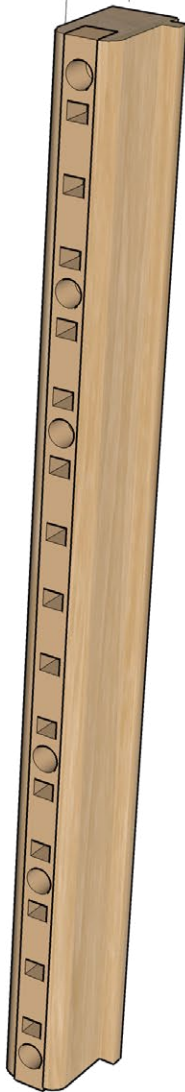
0.62"  
16mm


1.03"  
26mm

1.28"  
33mm  
Sans cadre

1.28"  
33mm




2.00"  
51mm



 **HAR-101**  
Vis à bois 1"

 **HAR-100**  
Vis à bois 1.25"

 **HAR-079**  
Vis à bois 2"

	Couleur	Contenu des sacs transparents	En vrac, avec quincaillerie	En vrac, avec crémaillères seulement
<b>Crémaillère 1"</b> Pour fixation dissimulée	Blanc	B-520-00 4 crémaillères	B-500-00 100 crémaillères	T-500-00
	Beige	B-520-01 B-231 (20 vis de fixation HAR-020)	B-500-01 B-268 (200 goujons à crochet T-506)	T-500-01
	Crème	B-520-02 B-266 (8 goujons à crochet T-506 et 8 vis à métal HAR -031)	B-500-02 B-267 (200 vis à métal HAR 031)	T-500-02 100 crémaillères par boîte
	Noir	B-520-03 Instructions de montage INS-015	B-500-03 Instructions de montage INS-015	T-500-03
	Métallique	B-520-04 (20 sacs/boîte)	B-500-04	T-500-04
	Blanc	B-520-00-U 4 crémaillères	 <b>Coulisses invisible emballer en sac transparent</b>	
	Beige	B-520-01-U B-231 (20 vis de fixation HAR-020)		
	Crème	B-520-02-U B-309 (8 goujons à crochet T-508 et 8 vis à métal HAR -031)		
	Noir	B-520-03-U Instructions de montage INS-015		
	Métallique	B-520-04-U (20 sacs/boîte)		
<b>Crémaillère 1 1/4"</b> Pour fixation dissimulée	Blanc	B-522-00 4 crémaillères	B-502-00 100 crémaillères	T-502-00
	Beige	B-522-01 B-231 (20 vis de fixation HAR-020)	B-502-01 B-268 (200 goujons à crochet T-506)	T-502-01
	Crème	B-522-02 B-266 (8 goujons à crochet T-506 et 8 vis à métal HAR -031)	B-502-02 B-267 (200 vis à métal HAR 031)	T-502-02 100 crémaillères par boîte
	Noir	B-522-03 Instructions de montage INS-015	B-502-03 Instructions de montage INS-015	T-502-03
	Métallique	B-522-04 (20 sacs/boîte)	B-502-04	T-502-04
	Blanc	B-522-00-U 4 crémaillères	 <b>Coulisses invisible emballer en sac transparent</b>	
	Beige	B-522-01-U B-231 (20 vis de fixation HAR-020)		
	Crème	B-522-02-U B-309 (8 goujons à crochet T-508 et 8 vis à métal HAR -031)		
	Noir	B-522-03-U Instructions de montage INS-015		
	Métallique	B-522-04-U (20 sacs/boîte)		
<b>Crémaillère 2"</b> Pour fixation dissimulée	Blanc	B-525-00 4 crémaillères	B-503-00 48 crémaillères	T-503-00
	Beige	B-525-01 B-231 (20 vis de fixation HAR-020)	B-503-01 B-311 (100 goujons à crochet T-506)	T-503-01 48 crémaillères par boîte
	Crème	B-525-02 B-266 (8 goujons à crochet T-506 et 8 vis à métal HAR -031)	B-503-02 B-312 (100 vis à métal HAR 031)	T-503-02
	Noir	B-525-03 Instructions de montage INS-015	B-503-03 Instructions de montage INS-015	T-503-03
	Métallique	B-525-04 (10 sacs/boîte)	B-503-04	T-503-04
	Blanc	B-525-00-U 4 crémaillères	 <b>Coulisses invisible emballer en sac transparent</b>	
	Beige	B-525-01-U B-231 (20 vis de fixation HAR-020)		
	Crème	B-525-02-U B-309 (8 goujons à crochet T-508 et 8 vis à métal HAR -031)		
	Noir	B-525-03-U Instructions de montage INS-015		
	Métallique	B-525-04-U (10 sacs/boîte)		
<b>Support court 1 1/4"</b>	Blanc	B-523-00 4 crémaillères	B-524-00 100 crémaillères	T-531-00
	Beige	B-523-01 B-231 (20 vis de fixation HAR-020)	B-524-01 B-311 (100 goujons à crochet T-506)	T-531-01 100 crémaillères par boîte
	Crème	B-523-02 B-310 (4 goujons à crochet T-506 et 4 vis à métal HAR -031)	B-524-02 B-312 (100 vis à métal HAR 031)	T-531-02
		Instructions de montage INS-010 (20 sacs/boîte)	Instructions de montage INS-010	
<b>Cloison centrale 20"</b>	Blanc	B-235-00 4 crémaillères	B-232-00 24 cloisons centrales	HAR-034
	Beige	B-235-01 B-231 (20 vis de fixation HAR-020)	B-232-01 B-302 (200 vis de fixation HAR-020)	HAR-035 24 cloisons centrales par boîte
	Crème	B-235-02 B-310 (4 goujons à crochet T-506 et 4 vis à métal HAR -031)	B-232-02 Instructions de montage INS-008	HAR-036
		Instructions de montage INS-010 (20 sacs/boîte)		
<b>Cloison centrale 4"</b>	Blanc	B-263-00 2 cloisons centrales	B-264-00 24 cloisons centrales	HAR-045
	Beige	B-263-01 Instructions de montage INS-008	B-264-01 B-301 (100 vis de fixation HAR-020)	HAR-046 24 cloisons centrales par boîte
	Crème	B-263-02 B-231 (20 vis de fixation HAR-020)	B-264-02 Instructions de montage INS-010	HAR-047
		Instructions de montage INS-008 (12 sacs/boîte)		

## Couleur des inserts

## Contenu d'une trousse

## En vrac

Crémaillères avec insert, sans quincaillerie

## Couleur

## Inserts en vrac

Pas de bois/Pas de quincaillerie

Crémaillères de bois (Érable)		Crémaillères 5/8" (Insert)	
1"	Beige B-510-01 Utiliser avec vis de 1"	Blanc T-504-00	195 crémaillères par boîte
1 1/4"	Beige B-512-01 Utiliser avec vis de 1,25"	Beige T-504-01	
2"	Beige B-513-01 Utiliser avec vis de 2"	Crème T-504-02	
		Noir T-504-03	
		Métallique T-504-04	

Mouleurs en érable			
1"	B-532	2	Mouleurs en érable, verni clair 1"
1 1/4" Sans cadre	B-538	2	Mouleurs en érable, verni clair 1,25" sans cadre
1 1/4"	B-533	2	Mouleurs en érable, verni clair 1,25" avec écartement
2"	B-534	2	Mouleurs en érable, verni clair 2"
1"	B-535 (10 Pack)	10	Mouleurs en érable, verni clair 1"
1 1/4" Sans cadre	B-539 (10 Pack)	10	Mouleurs en érable, verni clair 1,25" sans cadre
1 1/4"	B-536 (10 Pack)	10	Mouleurs en érable, verni clair 1,25" avec écartement
2"	B-537 (10 Pack)	10	Mouleurs en érable, verni clair 2"

### HAR-020 Vis à bois 7/16"

- B-231 20 vis par sac (100 sacs par boîte)
- B-301 100 vis par sac
- B-302 200 vis par sac

### HAR-031 Vis à métal

- B-267 200 vis par sac
- B-312 100 vis par sac (25 sacs par boîte)

### HAR-101 Vis à bois 1"

- B-243 16 vis par sac (100 sacs par boîte)
- B-246 100 vis par sac

### HAR-100 Vis à bois 1.25"

- B-242 16 vis par sac (100 sacs par boîte)
- B-245 100 vis par sac

### HAR-079 Vis à bois 2"

- B-241 16 vis par sac (100 sacs par boîte)
- B-244 100 vis par sac

### T-506 Goujons à crochet

- B-268 200 goujons à crochet par sac
- B-311 100 goujons à crochet par sac
- B-266 8 goujons à crochet et 8 vis à métal (50 sacs par boîte)
- B-310 4 goujons à crochet et 4 vis à métal (50 sacs par boîte)

### T-507 Spacer Hook Dowel

- B-306 200 goujons à crochet par sac
- B-308 8 goujons à crochet et 8 vis à métal (50 sacs par boîte)

### T-508 Goujon à crochet pour fixation dissimulée

- B-307 200 goujons à crochet par sac
- B-309 8 goujons à crochet et 8 vis à métal (50 sacs par boîte)

## Par sac transparent

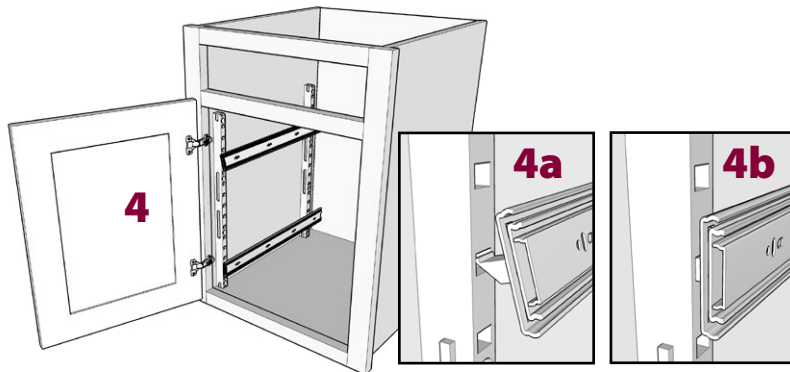
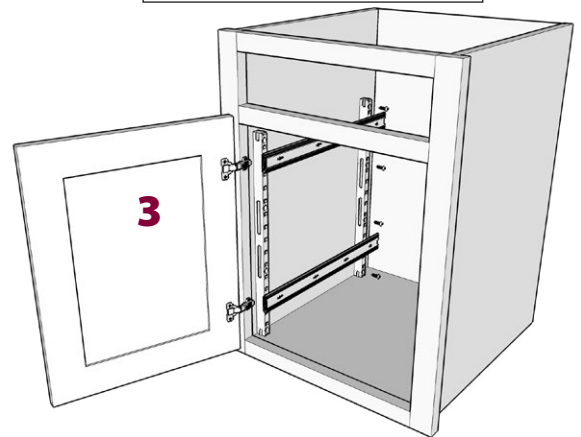
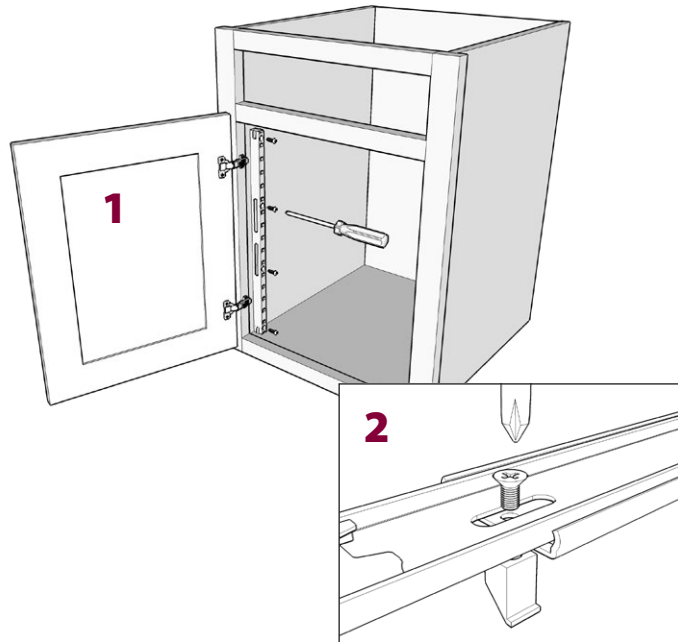
## En vrac avec coussinets seulement

## Paquet de 100

Coussinets	Dimensions	Par sac transparent		En vrac avec coussinets seulement		Paquet de 100	
		Naturel	Blanc	T-161-00	T-161-01	B-401-00	B-401-01
11,5mm	1.08" x 1.5mm	Beige B-333	2 coussinets				
		Blanc B-334	2 HAR-048 #6 x 1/2 TH type Phillips		2000 coussinets par boîte		
		Beige B-335	(50 sacs par boîte)	T-161-02			B-401-02
18mm	18mm	Naturel B-336	2 coussinets	T-160-00			B-400-00
		Blanc B-337	2 HAR-048 #6 x 1/2 TH type Phillips		2000 coussinets par boîte		B-400-01
		Beige B-338	(50 sacs par boîte)	T-160-02			B-400-02
Coussinet pour fixation dissimulée	0.75" x 0.75" x 1.7mm	Naturel B-373	2 coussinets	C-247-00			B-402-00
		Blanc B-374	2 HAR-048 #6 x 1/2 TH type Phillips		1000 coussinets par boîte		B-402-01
		Beige B-375	(50 sacs par boîte)	C-247-02			B-402-02
		Gris B-376		C-247-03			B-402-03

# Installation

- 1** Placer la crémaillère QuikTRAY<sup>MC</sup> derrière le cadre ou le retrait, selon le type d'armoire ou les charnières utilisées. Déposer la crémaillère sur le fond de l'armoire. Fixer avec 5 vis à bois ou 4 vis à fixation.
- 2** Fixer les goujons à crochet (crochet vers le haut) au devant et à l'arrière de la coulisse du tiroir. Les goujons à crochet à l'avant sur les coulisses doivent être fixés aussi proche que possible du devant de l'armoire.
- 3** Pour positionner la crémaillère arrière, insérer deux coulisses à tiroir de votre choix au haut et au bas de la crémaillère fixée à l'avant et à la crémaillère arrière non fixée. Approcher la crémaillère arrière à sa position et fixer avec des vis. Répéter le processus sur l'autre côté.
- 4** Placer les coulisses dans la position souhaitée, les insérant à un léger angle.
- 4a** À l'aide des goujons à crochet brevetés, vous n'avez besoin d'aucun outil pour installer les coulisses et les plateaux. Simplement, insérer le goujon avec le crochet vers le haut, puis pousser vers le bas pour qu'il s'engage en position.
- 4b** Les goujons à crochet permettent aux coulisses de se déplacer de manière latérale afin de les ajuster selon la tolérance sur la largeur des armoires et des tiroirs.
- 5** Installer les tiroirs ou les plateaux.



**Vous trouverez d'autres renseignements sur l'installation ainsi qu'une vidéo au site [www.quiktray.com](http://www.quiktray.com).**



Janvier 2017

**TENN-TEX**  
PLASTICS INC.

1.800.TENN.TEX  
8011 National Service Road  
Colfax, NC 27235  
[WWW.QUIKTRAY.COM](http://WWW.QUIKTRAY.COM)  
[WWW.TENNTEX.COM](http://WWW.TENNTEX.COM)  
[WWW.BRACKETSOLUTIONS.COM](http://WWW.BRACKETSOLUTIONS.COM)  
[WWW.QUIKTRAYSTORAGESOLUTIONS.COM](http://WWW.QUIKTRAYSTORAGESOLUTIONS.COM)



Made in the USA