

WOOD

QuikTRAYTM ROLLOUT SYSTEM

Installation Instructions

Instrucciones de Instalación

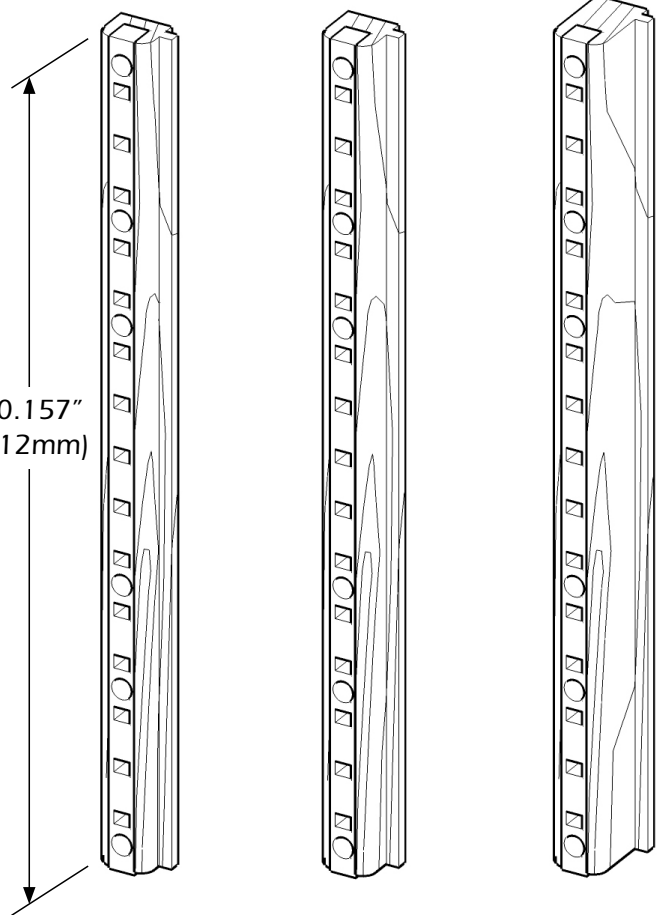
Instructions d'installation

Einbauanweisungen

B-510-01
1.03"
(26mm)

B-512-01
1.28"
(33mm)

B-513-01
2"
(51mm)



Clear Coated Maple with Beige Insert

Madera con recubierta transparente y secciones en beige

Érable vernis avec encart beige

Ahorn mit Einsatz in beige

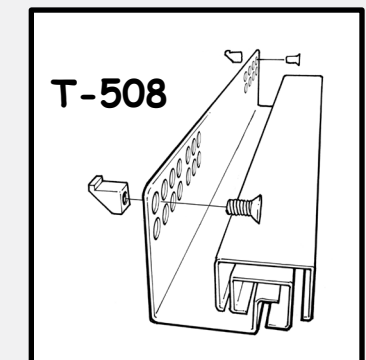
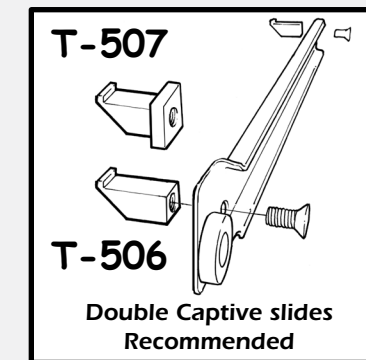
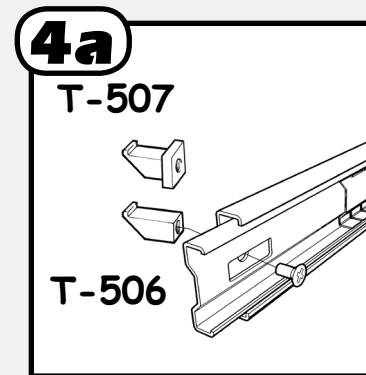
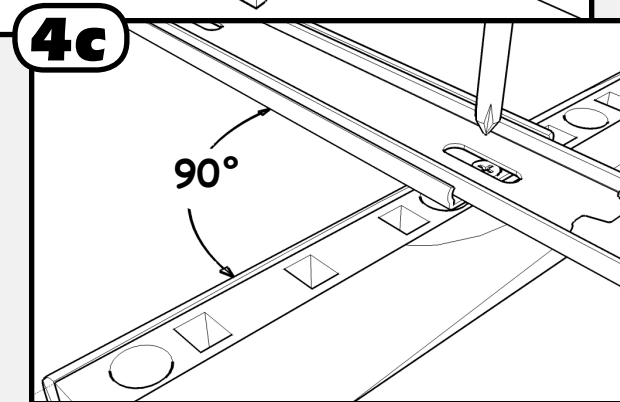
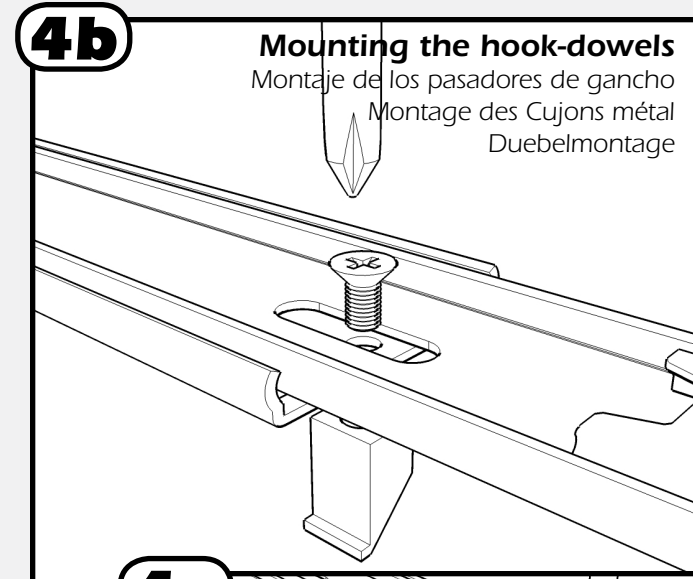
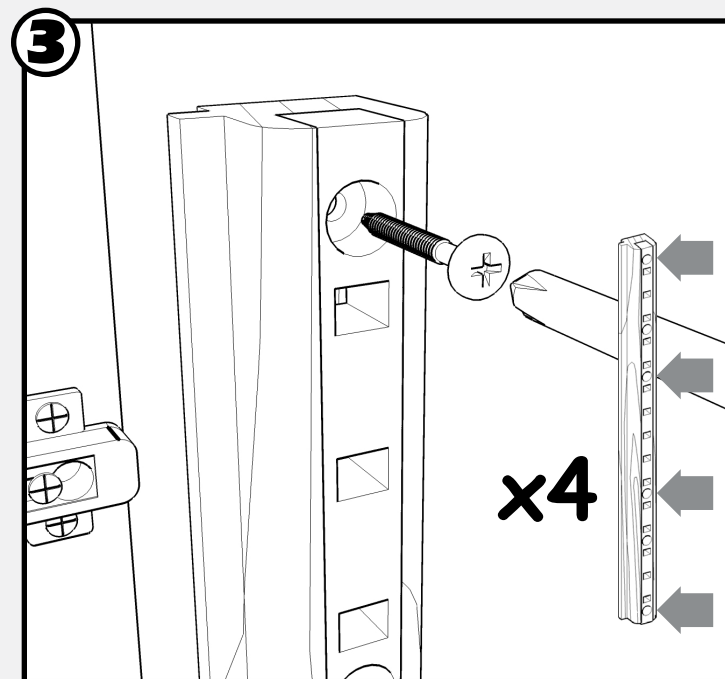
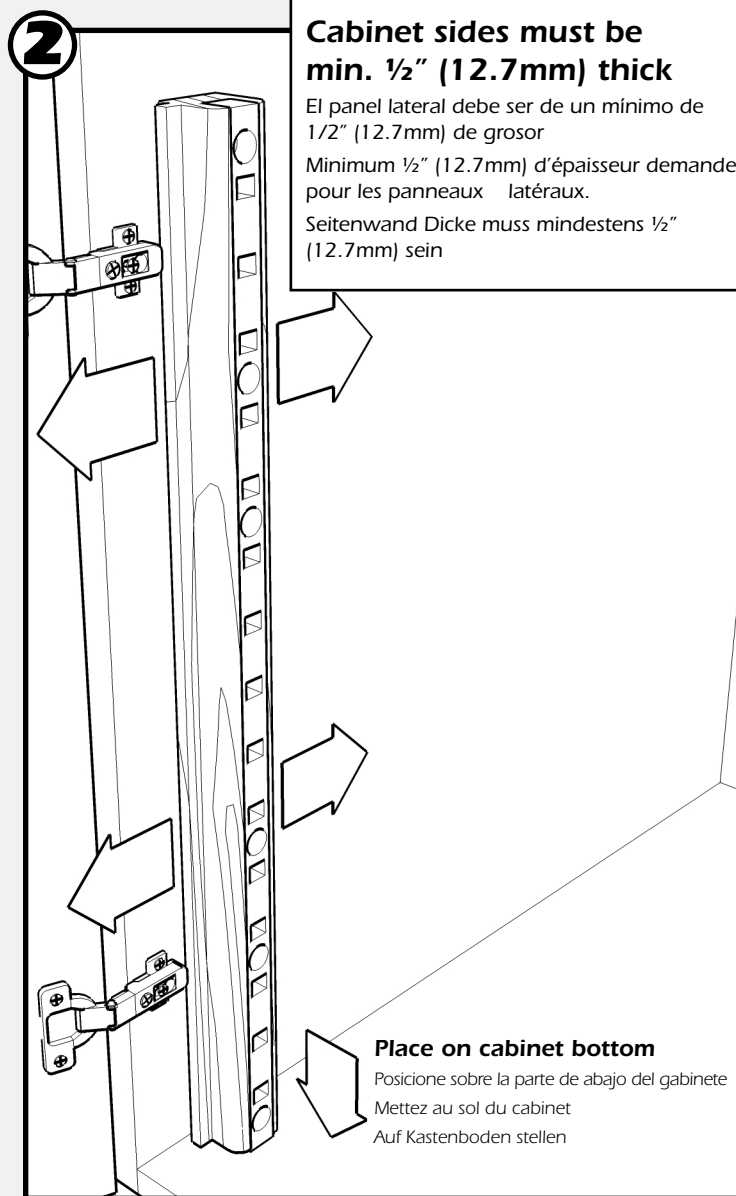
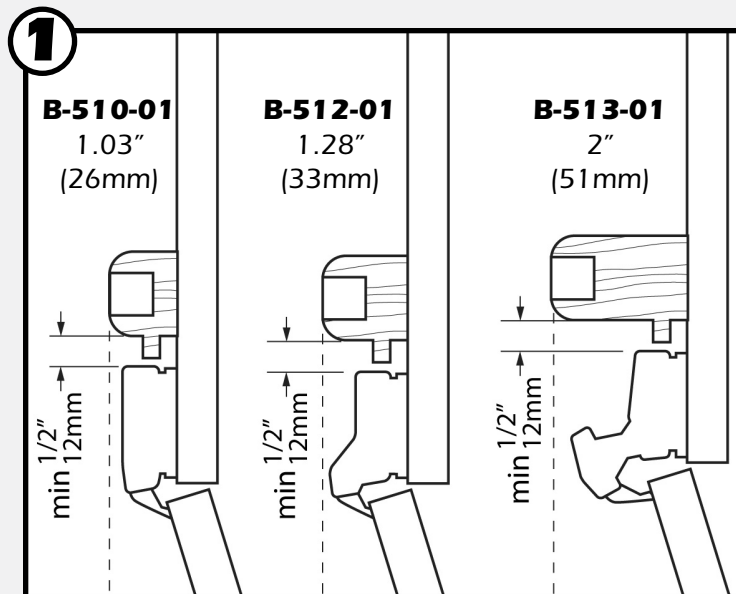


www.quiktray.com
www.tenntex.com



INS-030

FRAMELESS



Standard hook dowels
Pasadores de gancho estándares
Cujons métal standard
Duebel fuer Seitenfuehrungen

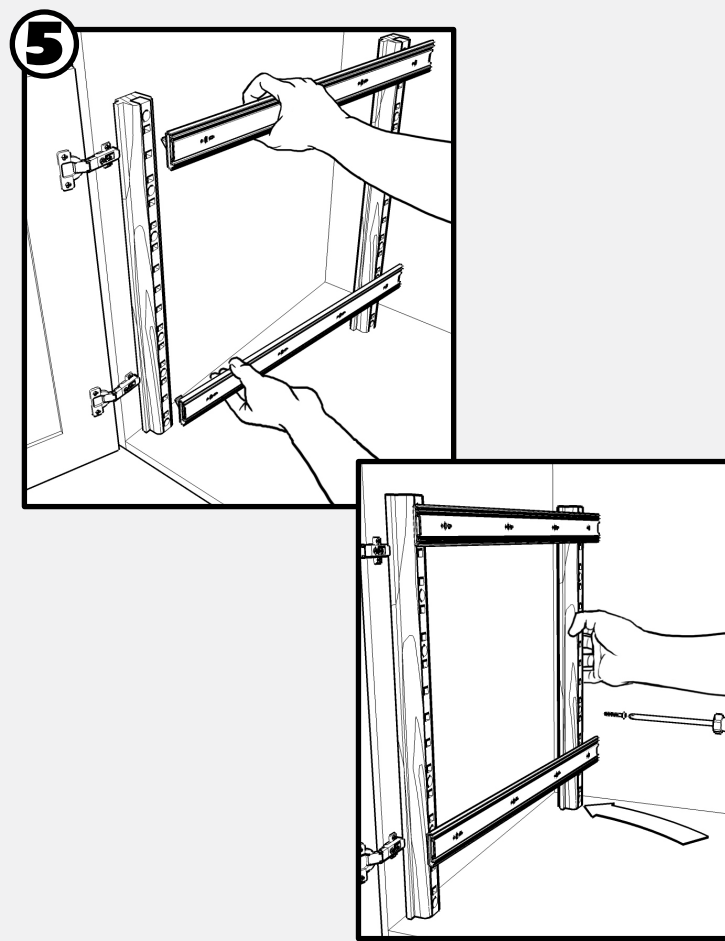
T-506

T-507

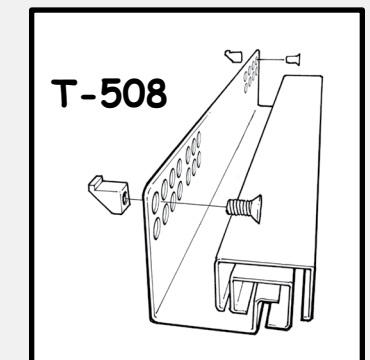
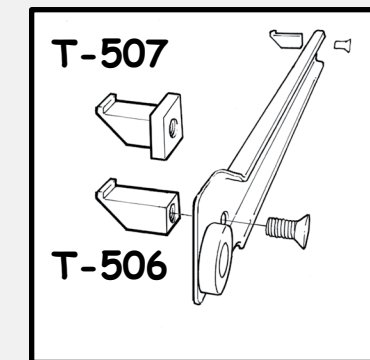
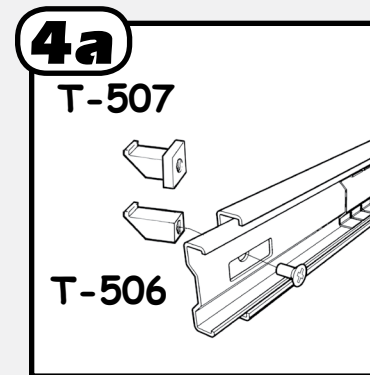
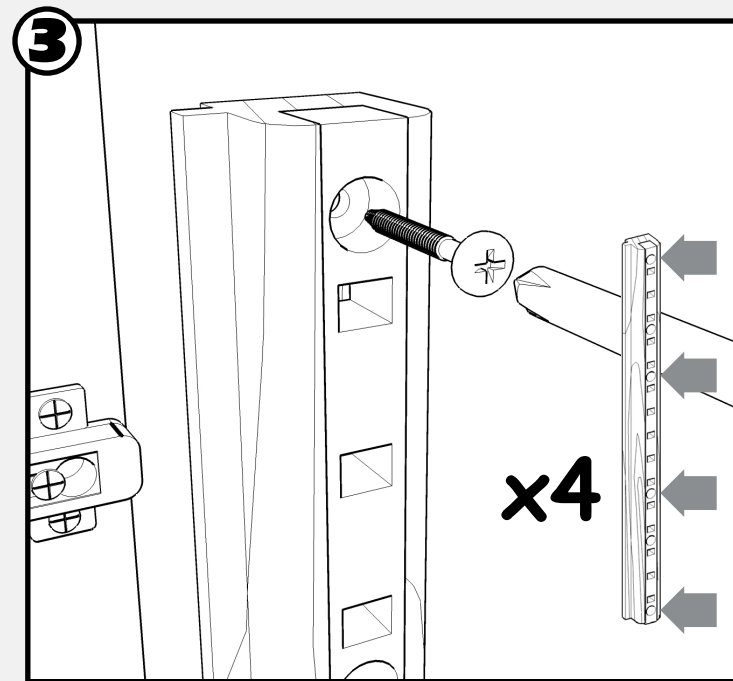
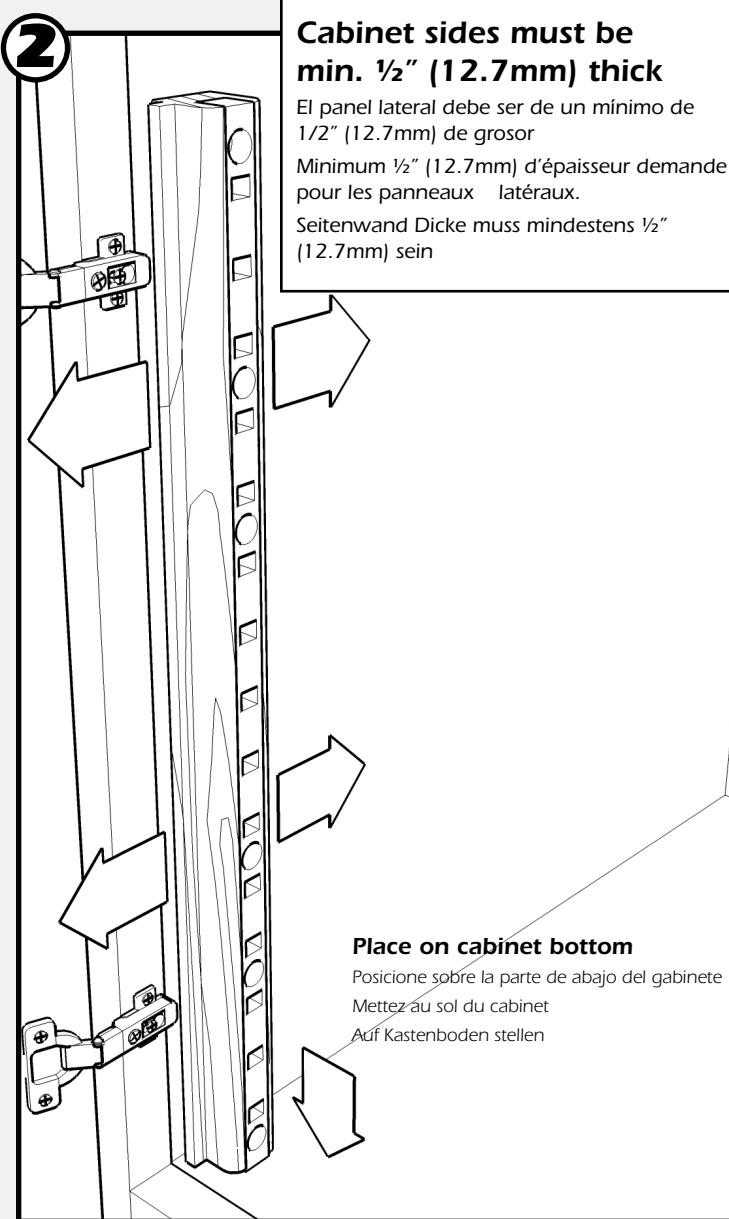
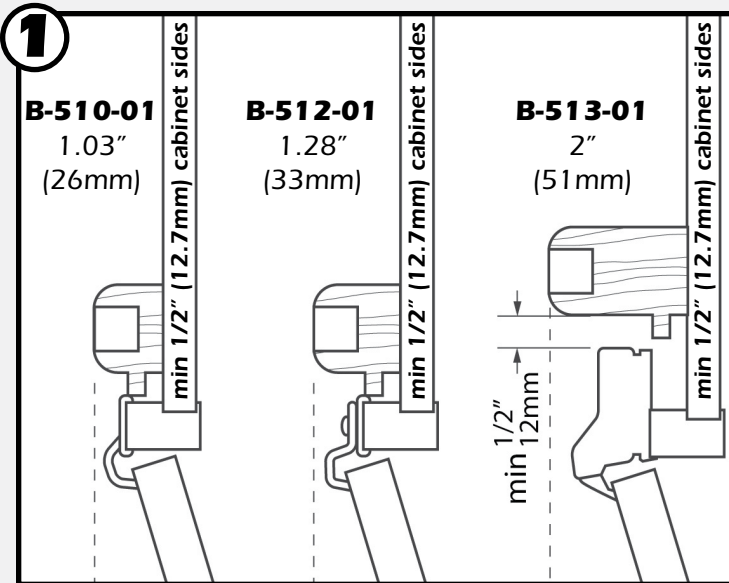
Hook Dowels for concealed slides only
Pasadores de Gancho sólo para sistemas de correderas ocultas
Cujons métal pour systèmes coulissants invisibles
Duebel fuer verdeckte Fuehrungen

T-508

HAR-031



FACE FRAME



Standard hook dowels
Pasadores de gancho estándares
Cujons métal standard
Duebel fuer Seitenfuehrungen

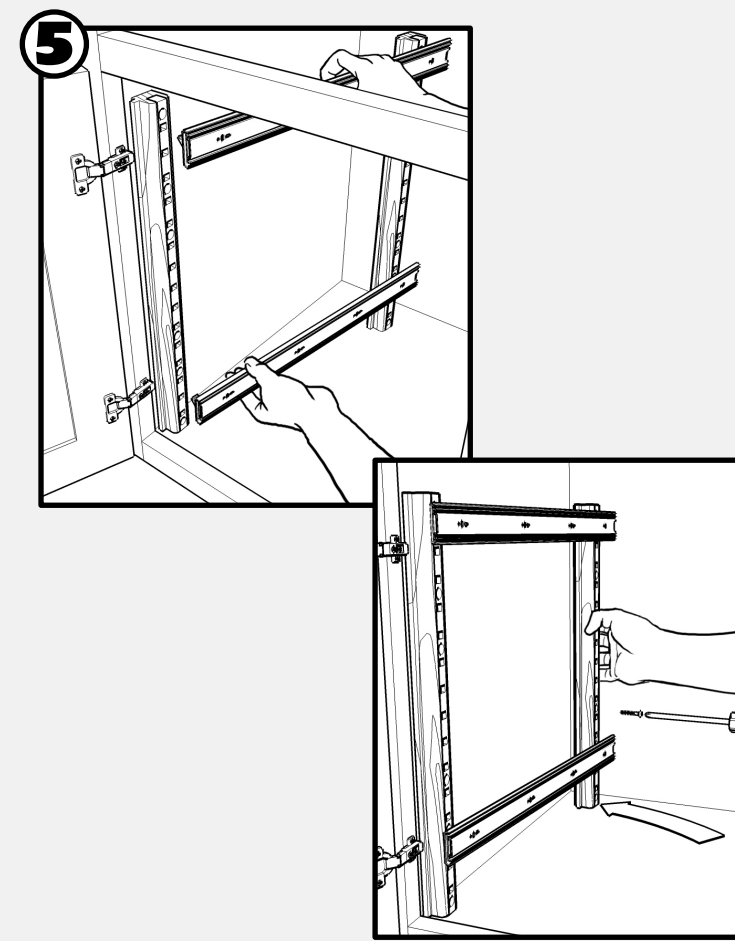
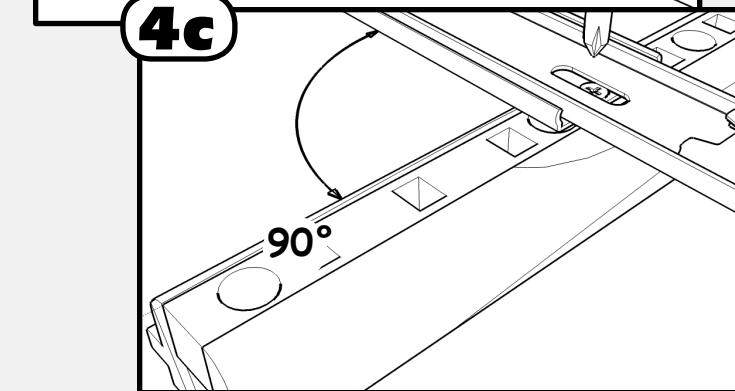
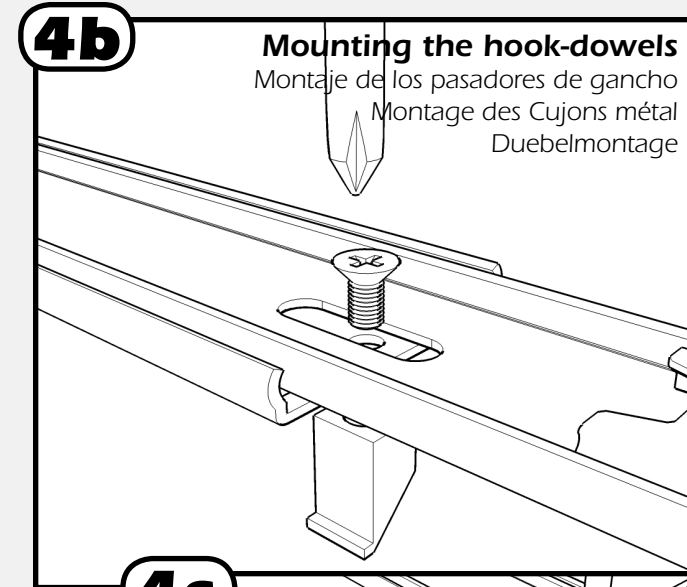
T-506

T-507

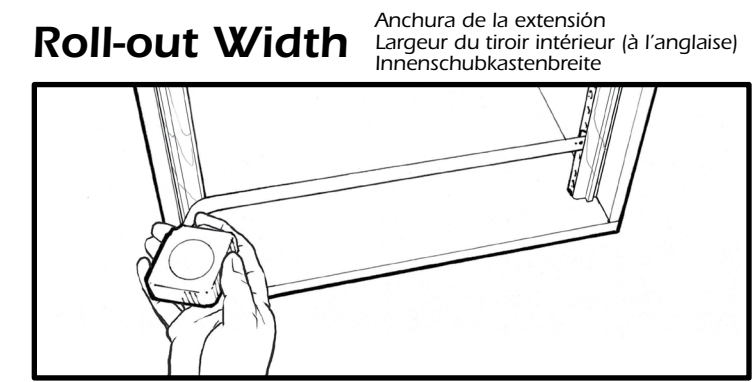
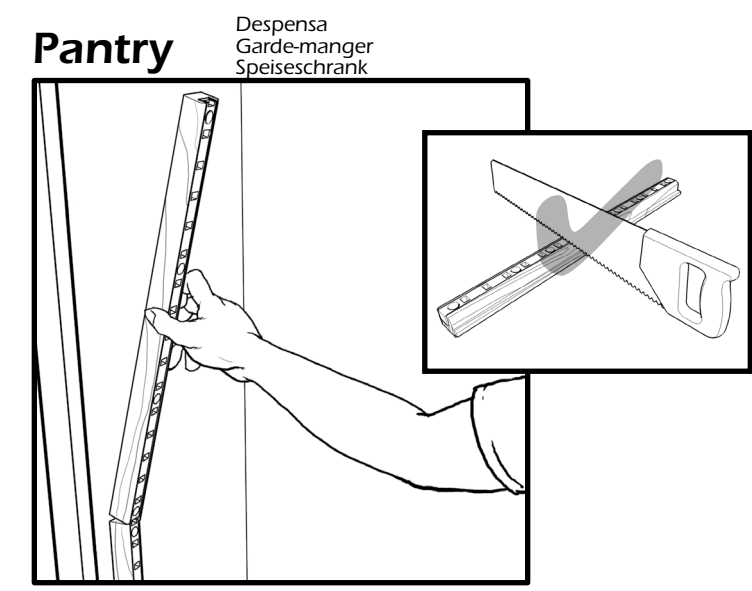
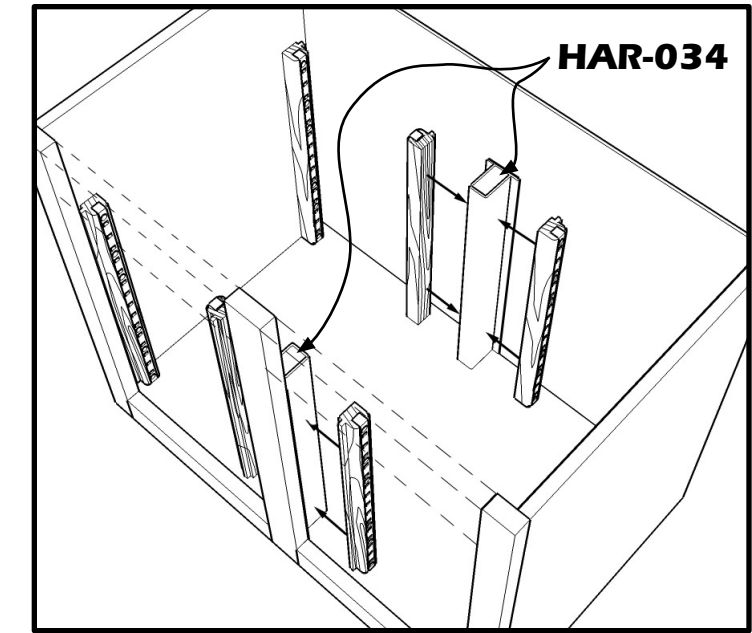
Hook Dowels for concealed slides only
Pasadores de Gancho sólo para sistemas de correderas ocultas
Cujons métal pour systèmes coulissants invisibles
Duebel fuer verdeckte Fuehrungen

T-508

HAR-031



Center Partition Cabinet



Measure distance between pilasters and consult the slide manufacturer's specifications.
Favor de verificar las especificaciones del fabricante para poder montar correderas de montaje inferior.
Mesurez la distance entre les support de montage (pilaster) et suivez les instructions du fabricant des coulisses.
Abstand zwischen beiden Traegern messen. Bitte die Anweisungen des Fuehrungsherstellers beachten.